

VALLOX

Malli
Vallox 121 MC R
Vallox 121 MC L

Dokumentti
D2604

Voimassa alkaen
14.5.2013

Tyyppi
3561

Päivitetty
03.02.2021

Vallox 121_{MC}

Ohje

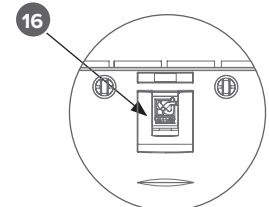
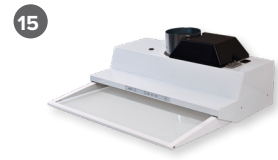
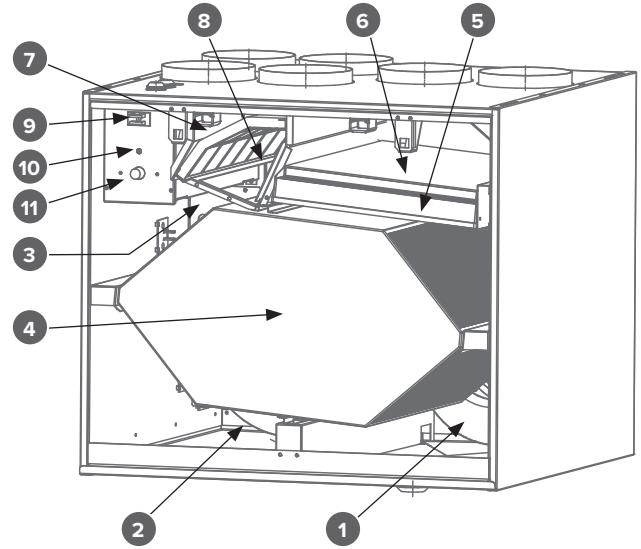


Ilmanvaihtokone

Sopii ilman kanaviston muutostöitä vuosien 1983–2004
MUH-Ilmava 100/120 tilalle.

Kuvassa R-malli. L-mallissa osat ovat peilikuvana.

-  Poistoilmapuhallin 1
-  Tuloilmapuhallin 2
-  Jälkilämmitysvastus 3
-  Lämmöntalteenottokenno 4
-  Tuloilman hienosuodatin 5
-  Tuloilman karkeasuodatin 6
-  Poistoilman karkeasuodatin 7
-  LTO-kennon ohitusläppä 8
-  Turvakytkin 9
-  Tulo- ja poistoilman suhteen säätö 10
-  Jälkilämmityksen säätö 11
-  Vallox Simple Control -ohjain
(tilattava erikseen) 13
-  Vallox ProControl -ohjain
(tilattava erikseen) 14
-  Vallox Delico PTD EC -säädinkupu,
Vallox Capto PTC EC -säädinkupu,
Vallox X-Line PTXP MC -säädinkupu tai Vallox
X-Line PTXPA MC -säädinkupu (tilattava erikseen) 15
-  Mittausyhteet (ovessa, avattavan luukun takana) 16



VAROITUS!



Konetta ei ole tarkoitettu lasten (alle 8 v.) tai sellaisten henkilöiden käyttöön, joiden aistit, fyysiset ominaisuudet, henkiset ominaisuudet tai tiedon ja kokemuksen puute rajoittavat laitteen turvallista käyttöä. Nämä henkilöt voivat käyttää laitetta turvallisuudestaan vastaavan henkilön valvonnassa tai ohjeiden mukaisesti.

PUHALLINNOPEUDEN SÄÄTÖ

Vallox-ilmanvaihtokoneen puhallinnopeutta ohjataan neliportaisella ohjaimella.

Ohjauskytkimestä voidaan valita nopeudet 1, 2, 3 ja 4:

1. Poissaolokäyttö. Asunnon ollessa tyhjiällä ilmanvaihtoa voidaan väliaikaisesti pienentää.
- 2-3. Normaalikäyttö. Normaalikäytössä ilman tulee vaihtua kerran kahdessa tunnissa.
4. Tehostuskäyttö. Ruoanlaitto, saunominen, peseytyminen, pyykinkuivaus, vieraat tai muu vastaava tilanne saattaa aiheuttaa normaalikäyttöä suuremman ilmanvaihdon tarpeen.

Puhallinnopeutta voidaan ohjata myös erillisellä Vallox-säädinkuvulla, Vallox ProControl -ohjaimella tai suoraan 0-10 V jänniteviestillä.

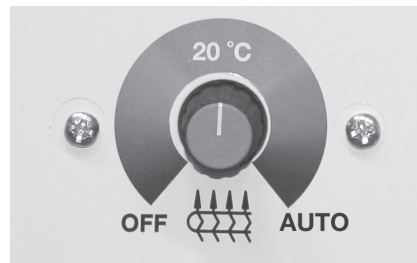


Vallox Simple Control -ohjain

TULOILMAN LÄMPÖTILAN SÄÄTÖ JA KESÄ/TALVITOIMINTO

Asuntoon tulevan ilman lämpötilaa voidaan säätää noin +10 °C ja +30 °C välillä. Koneessa on automaattinen (ohitusläppä) kesä/talvi-toiminto.

- Lämpötilan säädön ollessa +10 °C - +30 °C välillä lämmöntalteenottoa ei ohiteta, eli kone on talvitoiminnossa.
- OFF-asennossa kone on kesätoiminnossa, eli jälkilämmitys on pois käytöstä ja kone ohittaa lämmöntalteenottoa, kun ulkoilman lämpötila on yli +14 °C. Kone ottaa lämpöä talteen, kun ulkoilman lämpötila on laskenut alle +12 °C.
- AUTO-asennossa kone toimii ympärivuotisesti seuraavasti: Jälkilämmityksen asetusarvo on +17 °C. Kone ohittaa lämmöntalteenottoa, kun ulkoilman lämpötila on yli +14 °C. Kone ottaa lämpöä talteen, kun ulkoilman lämpötila on laskenut alle +12 °C. Ohituksen aikana jälkilämmitys on pois käytöstä.



Tuloilman lämpötilan säätö

Ilmanvaihtokoneen talvitoiminto

Tehtaalla on asetettu raja-arvo lämmöntalteenottoa jätymiselle. Kun tämä raja-arvo ylittyy, ilmanvaihtokone alkaa sulattaa lämmöntalteenottoa. Sulattaminen tapahtuu tuloilmapuhaltimen pysäyttämällä.

Sulatuksen kesto on 15-45 minuuttia riippuen siitä, kuinka paljon jäätä lämmöntalteenottoon on kertynyt ja mikä on poistoilmavirran suuruus. Kone on optimoitu toimimaan tehdasasetuksilla normaaleissa asuin- ja omakotitalo käytössä. Talvitoimintoparametreja voi säätää jossain ääriolosuhteissa, esim. uimahalli, mutta silloinkin kannattaa olla yhteydessä Vallox-huoltoon.

TAKKAKYTKINTOIMINTO

Koneeseen on mahdollista johdottaa ajastintoinen kytkin, joka pysäyttää poistoilmapuhaltimen takan lämmittämisen ajaksi. HUOM! Poistoilmapuhaltimen käynnistyessä voi tulipesän veto huonontua! Talvella tämä tilanne saattaa häiritä koneen talvitoimintoa. Tilanne palautuu normaaliksi jonkin ajan kuluttua takkakytkintoiminnon loputtua.



Takkakytkin uppoasennus
(lisävaruste)

TULO- JA POISTOILMAVIRRRAN SUHTEEN SÄÄTÖ

Tätä ominaisuutta saatetaan tarvita, kun säädetään ilmavirtoja venttiileistä asennuksen yhteydessä. Tähän säätöön käyttäjän ei tarvitse, eikä tule koskea venttiilien säädön jälkeen. Potentiometrillä voidaan tarvittaessa pienentää joko tulo- tai poistoilmavirtaa.

Potentiimetrin ollessa noin puolivälissä ei tulo- eikä poistoilmavirtaa ole pienennetty. Kun potentiometriä kierretään vastapäivään, pienenee tulopuolen ilmavirta ja kierrettäessä myötäpäivään, pienenee poistopuolen ilmavirta.



Tulo- ja poistoilmavirran
säätöpotentiometri

HUOLTOMUISTUTIN

Kone muistuttaa huollon tarpeesta puolen vuoden välein, jos koneeseen on johdotettu merkkivalo vikatiitoreleen liittimiin. Tällöin merkkivalo vilkkuu sekunnin välein. Koneesta voi silloin kuulua releen ääni. Huoltomuistutin kuittaantuu automaattisesti, kun ilmanvaihtokoneen ovi avataan tai virta katkaistaan.

Huoltomuistuttimen voi kuitata myös manuaalisesti.

Vallox Simple Control -ohjain, Vallox X-Line PTXP MC ja PTXPA MC -säädinkuvut, VAK 0-10 VDC:

- Pieni nopeus päällä, sitten suuremmalle-pienemmälle-suuremmalle
 - Pieni nopeus alle 4 V
 - Suuri nopeus yli 6 V
 - Valittu nopeus päällä aina 1-5 sekuntia

Vallox Delico PTD EC ja Vallox Capto PTC EC -säädinkuvut:

- Lämpä kiinni, sitten auki-kiinni-auki
- Painallus 1-5 sekunnin välein.

Huoltomuistutin kuittaantuu vain, jos se on jo aktivoitunut. Katso huolto-ohjeesta tarvittavat koneen huoltotoimenpiteet.

HÄIRIÖTILANTEET

Kun koneessa on jokin taulukossa mainittu vika, kone ilmoittaa viasta vikatiitoreleellä, merkkivalolla ja piirilevyllä olevalla LEDillä. Vilkkuntojen lukumäärä kertoo mistä viasta on kysymys.

Vikatiitorele on mahdollista liittää kaukovalvontaan.

HUOM! Kaukovalvontaa käytettäessä ohjaimen merkkivaloa ei voida kytkeä toimintaan.

VIANETSINTÄ		
Ledin vilkkunta	Ongelma	Korjaus
1	Tuloilma kennosta NTC-anturi viallinen	Tarkista anturi ja johtimet, vaihda tarvittaessa uuteen
2	Poistoilma NTC-anturi viallinen	Tarkista anturi ja johtimet, vaihda tarvittaessa uuteen
3	Tuloilma NTC-anturi viallinen	Tarkista anturi ja johtimet, vaihda tarvittaessa uuteen
4	Jäteilma NTC-anturi viallinen	Tarkista anturi ja johtimet, vaihda tarvittaessa uuteen
5	Ulkoilma NTC-anturi viallinen	Tarkista anturi ja johtimet, vaihda tarvittaessa uuteen
6	Tuloilmapuhallin on pysähtynyt	Tarkista puhaltimen johdotus, vaihda puhallin tarvittaessa uuteen
7	Poistoilmapuhallin on pysähtynyt	Tarkista puhaltimen johdotus, vaihda puhallin tarvittaessa uuteen
8	EEPROM viallinen	Vaihda uusi piirilevy koneeseen

ENNEN HUOLTOTÖIDEN ALOITTAMISTA

Kun avaat Vallox 121 MC -koneen oven turvakytin (S) katkaisee virran, irrota tästä huolimatta koneen pistotulppa. Irrota pistotulppa aina ennen Vallox 121 MC -koneen huoltotöiden aloittamista.

SUODATTIMET

Kun huoltomuistutin hälyttää, tarkasta suodattimien puhkaus ja vaihda ne tarvittaessa. Vallox-ilmanvaihtokone suodattaa ilmaa kolmella suodattimella:

- Tuloilman karkeasuodatin (A) suodattaa ulkoilmasta hyönteisiä, siitepölyä ja muuta karkeaa pölyä.
- Tuloilman hienosuodatin (B) suodattaa tuloilmasta hienojakoista silmille näkymätöntä tomua ja pölyä.
- Poistoilman karkeasuodatin (C) suodattaa poistoilmaa ja pitää lämmöntalteenottokennon puhtaana.

Käyttämällä Vallox-alkuperäissuodattimia varmistat ilmanvaihtokoneen hyvän toiminnan ja parhaan suodatustuloksen. Suodattimien vaihtoväli on riippuvainen ympäristön pölypitoisuudesta. Suodattimet suositellaan vaihdettavaksi keväisin ja syksyisin, kuitenkin vähintään kerran vuodessa.

LÄMMÖNTALTEENOTTOKENNO

Tarkasta lämmöntalteenottokennon (D) puhtaus vuoden välein.

HUOM! Kennon lamellit ovat hyvin ohuet ja vahingoittuvat helposti.

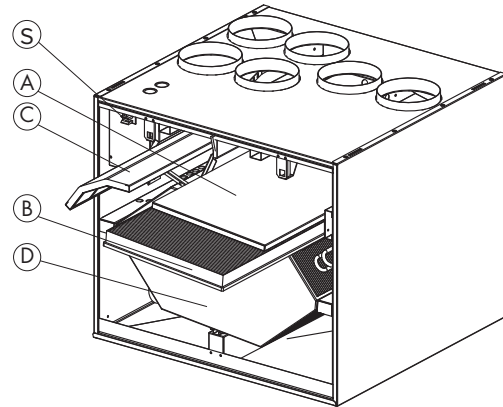
Oikea tapa poistaa kenno on laittaa kädet kennon taakse ja vetää sieltä hitaasti pois päin.

Mikäli kenno on likaantunut, pese se upottamalla veteen, jossa on astianpesuainetta. Huuhtelee kenno puhtaaksi vesisuihkulla. Kun vesi on valunut pois lamellien välistä, on kenno valmis asennettavaksi takaisin koneeseen.

Ennen asennusta tarkista vielä tiivisteet. Varmista ettei tiiviste lähde ”rullautumaan” kennon mukana kun työnnetät kennon paikalleen.

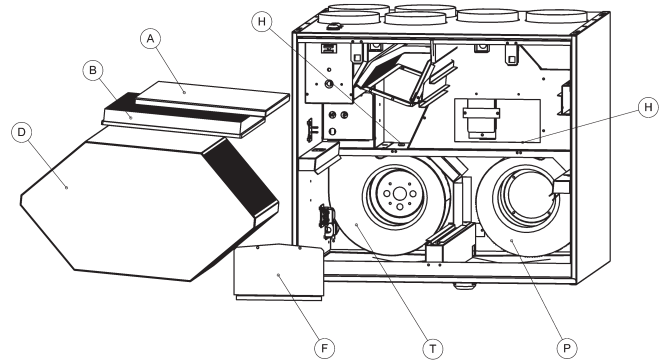
Kuvassa R-malli.

L-mallissa osat ovat peilikuvana



PUHALTIMET

Tarkista puhaltimien puhtaus suodattimen ja lämmöntalteenottokennon huollon yhteydessä. Puhdista puhaltimet tarvittaessa. Puhdistusta varten puhaltimet on mahdollista ottaa pois koneesta. Puhaltimen siipipyörät voi puhaltaa puhtaaksi paineilmalla tai siveltimellä harjaamalla. Älä poista äläkä siirrä puhaltimen siipipyörässä olevia tasapainopaloja.



Tulopuhaltimen (T) irrottaminen

Ennen tulopuhaltimen irrotusta pitää poistaa LTO-kenno (D) varovasti vetämällä. Laita puhaltimen alle ohut pahvilevy tai paperi jotta pohja-allas ei naarmuunnu puhallinta pois otettaessa. Irrota puhaltimen kiinnitysruuvi (H, kuusiokoloruuvi AV 4 mm) ja laske puhallin pohja-altaan päälle. Kierrä puhallinta (R-malli vastapäivään, L-malli myötäpäivään) liu'uta puhallinta pohja-allastapitkin. Irrota puhaltimen johtojen pikaliittimet ja nosta puhallin pois. Tarkista että puhaltimen kauluskumi on paikoillaan ennen puhaltimen takaisin asennusta.

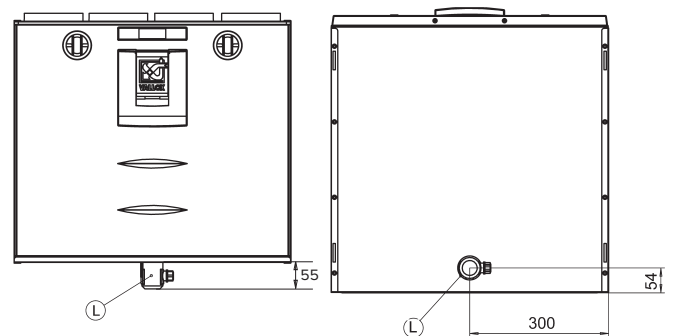
Poistoilmapuhaltimen (P) irrottaminen

Ennen poistopuhaltimen irrotusta poista karkeasuodatin (A), hienosuodatin (B), LTO-kenno (D) varovasti vetämällä sekä huoltoluukku (F) joka on kiinnitetty kahdella ruuvilla. Laita puhaltimen alle ohut pahvilevy tai paperi jotta pohja-allas ei naarmuunnu puhallinta pois otettaessa. Irrota puhaltimen kiinnitysruuvi (H, kuusiokoloruuvi AV 4 mm) ja laske puhallin pohja-altaan päälle. Kierrä puhallinta (R-malli myötäpäivään, L-malli vastapäivään) liu'uta puhallinta pohja-allastapitkin. Irrota puhaltimen johtojen pikaliittimet ja nosta puhallin pois. Tarkista, että puhaltimen kauluskumi on paikoillaan ennen puhaltimen takaisin asennusta.

KONDENSSEIVESI

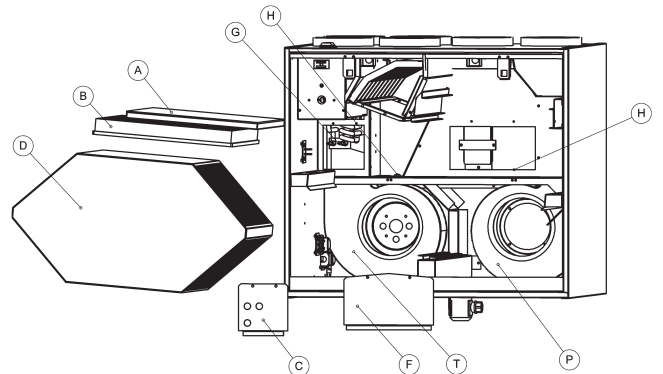
Lämmityskaudella poistoilman kosteus tiivistyy kondenssivedeksi. Veden muodostus saattaa olla runsasta uudisrakennuksissa tai jos ilmanvaihto on vähäistä asukkaiden kosteustuottoon nähden. Kondenssiveden tulee päästä pois koneesta esteettömästi. Varmista huoltotoimenpiteiden yhteydessä, esimerkiksi syksyllä ennen lämmityskauden alkua, että pohjaaltaassa oleva kondenssivesiyhde (L) ei ole tukkeutunut. Voit tarkistaa asian kaatamalla vähän vettä altaaseen. Puhdista tarvittaessa. Vettä ei saa päästä sähkölaitteisiin.

Katso sivu 14 kondenssivesiliitännät.



JÄLKILÄMMITYSVASTUKSEN VAIHTAMINEN

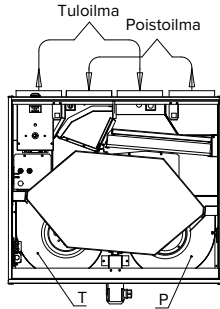
Poista koneesta ensin LTO-kenno (D) varovasti vetämällä. Poista NTC-anturi suojaluukusta (C) vetämällä. Avaa suojaluukun (C) kiinnitysruuvit ja poista suojaluukku. Avaa jälkilämmitysvastuksen kiinnitysruuvi (G) ja nosta jälkilämmitysvastus pois kannattimestaan ja pujota se ulos huoltoluukusta. Kokoaminen tapahtuu päinvastaisessa järjestyksessä.



Ilmavirran mittauspisteet

Mittauspisteet lähtökauluksen jälkeen. Puhallinkäyrät ilmoittavat kanavistohäviöihin käytettävissä olevan kokonaispaineen.

Kuvassa R-malli



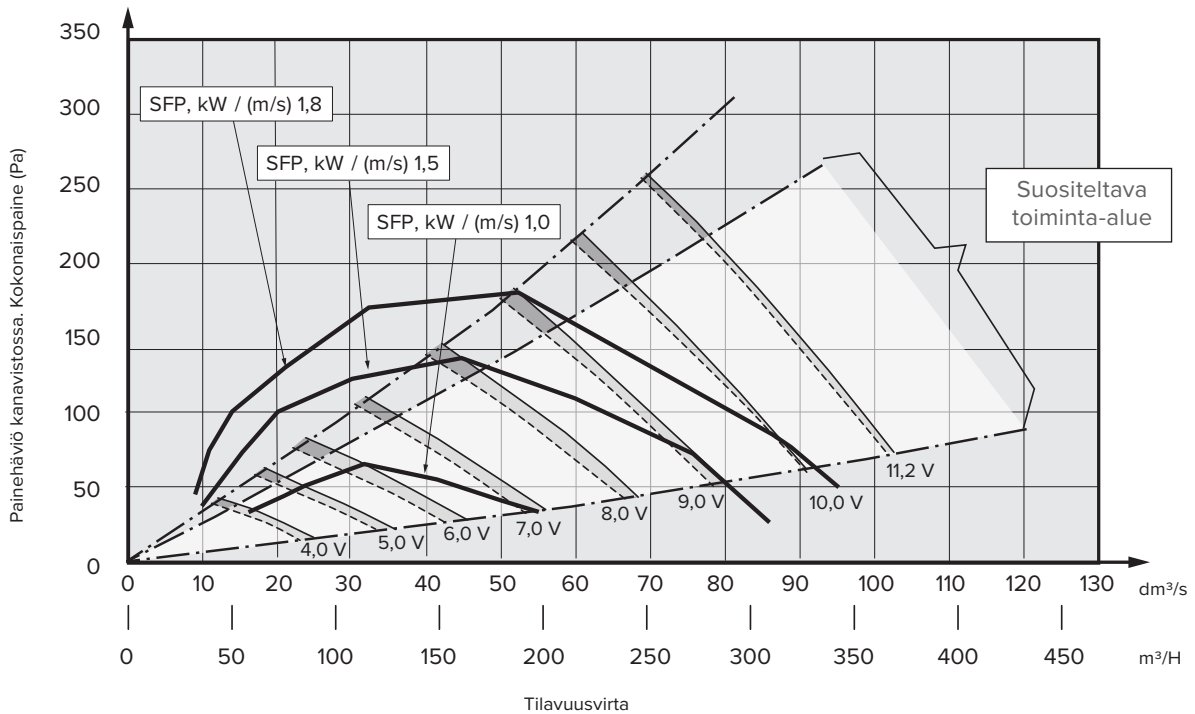
PUHALTIMIEN OTTOTEHOT

Säätöasento V	Poistoilmavirta dm ³ /s	Puhaltimien yhteenlaskettu ottoteho W
4,0	25	18
5,0	36	27
6,0	45	37
4,0	56	56
8,0	70	81
9,0	83	116
10,0	93	159
11,2	104	215

TEKNISET TIEDOT

Nimike	Vallox 121 MC R Vallox 121 MC L	Tuotenumero 3440000 3440100	LVI-numero 7911421 7911423
Ilmamäärät	Tuloilma Poistoilma	96 dm ³ /s, 100 Pa 98 dm ³ /s, 100 Pa	
Sähköliitäntä		230 V, 50 Hz, 5,7 A pistotulppa	
Kotelointiluokka		IP 34	
Jälkilämmitys		Sähkövastus, 900 W	
Etulämmitys		–	
Lisälämmitys		–	
Puhaltimet	Tuloilma Poistoilma	0,117 kW 0,9 A EC 0,117 kW 0,9 A EC	
Ominaisenergiankulutus (SEC)	kylmässä ilmastossa keskimääräisessä ilmastossa	A+ B	
Hyötysuhteet	Vuosihyötysuhde Tuloilmahyötysuhde Ominais sähköteho SFP	71 % A 82 % 1,1 kW (50 dm ³ /s) B	
Suodattimet	Tuloilma Poistoilma	ISO Coarse > 75 % + ISO ePM ₁ ISO Coarse > 75 %	
Lämmöntalteenoton ohitus		Automaattinen	
Mitat (l x k x s) ja paino		600 x 540 x 618 60 kg	

Tulo-/poistoilmamäärät



----- T = Tuloilma
—— P = Poistoilma

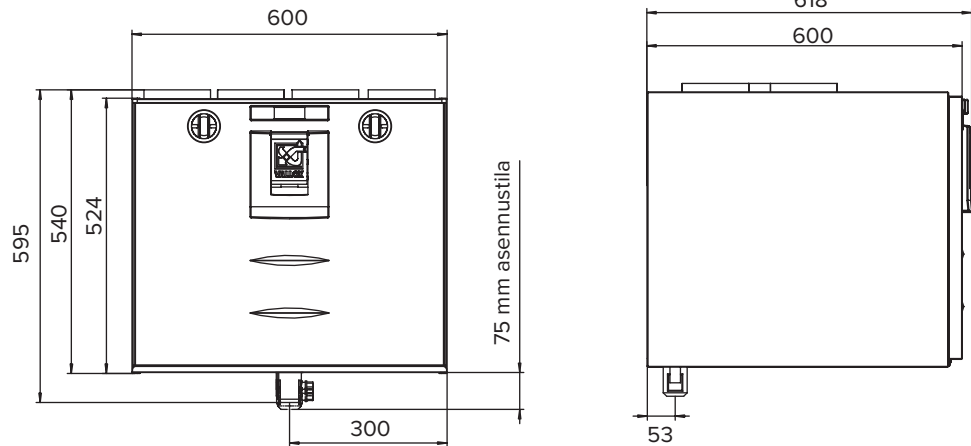
PK ja TK ovat esimerkkejä tulo- ja poistokanaviston painehäviöistä

SFP-luku (Specific Fan Power) suositusarvo <1,8 kW / (m³/s)

$SFP = \frac{\text{Puhaltimien yhteenlaskettu ottoteho (kW)}}{\text{mitoitusilmavirta (m}^3\text{/s)}}$

Mitat ja kanavalähdöt

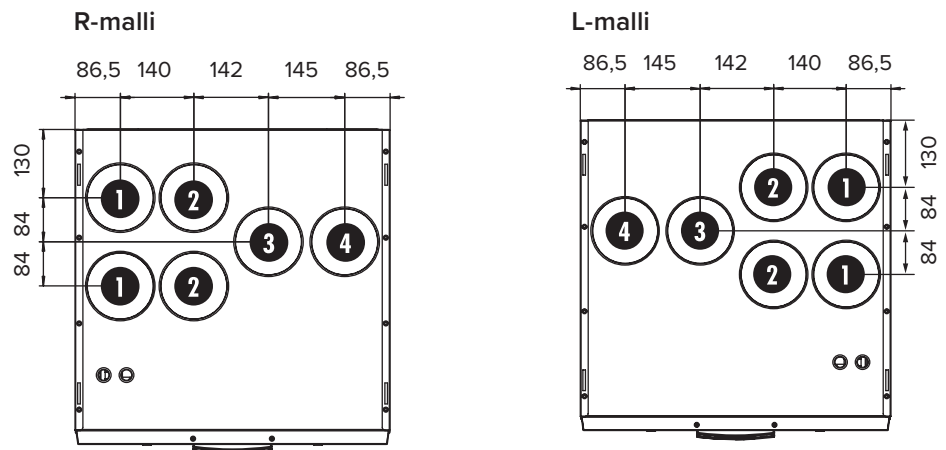
Mitat



Kanavalähdöt

Naaras-lähtökauluksen sisähalkaisija 125 mm

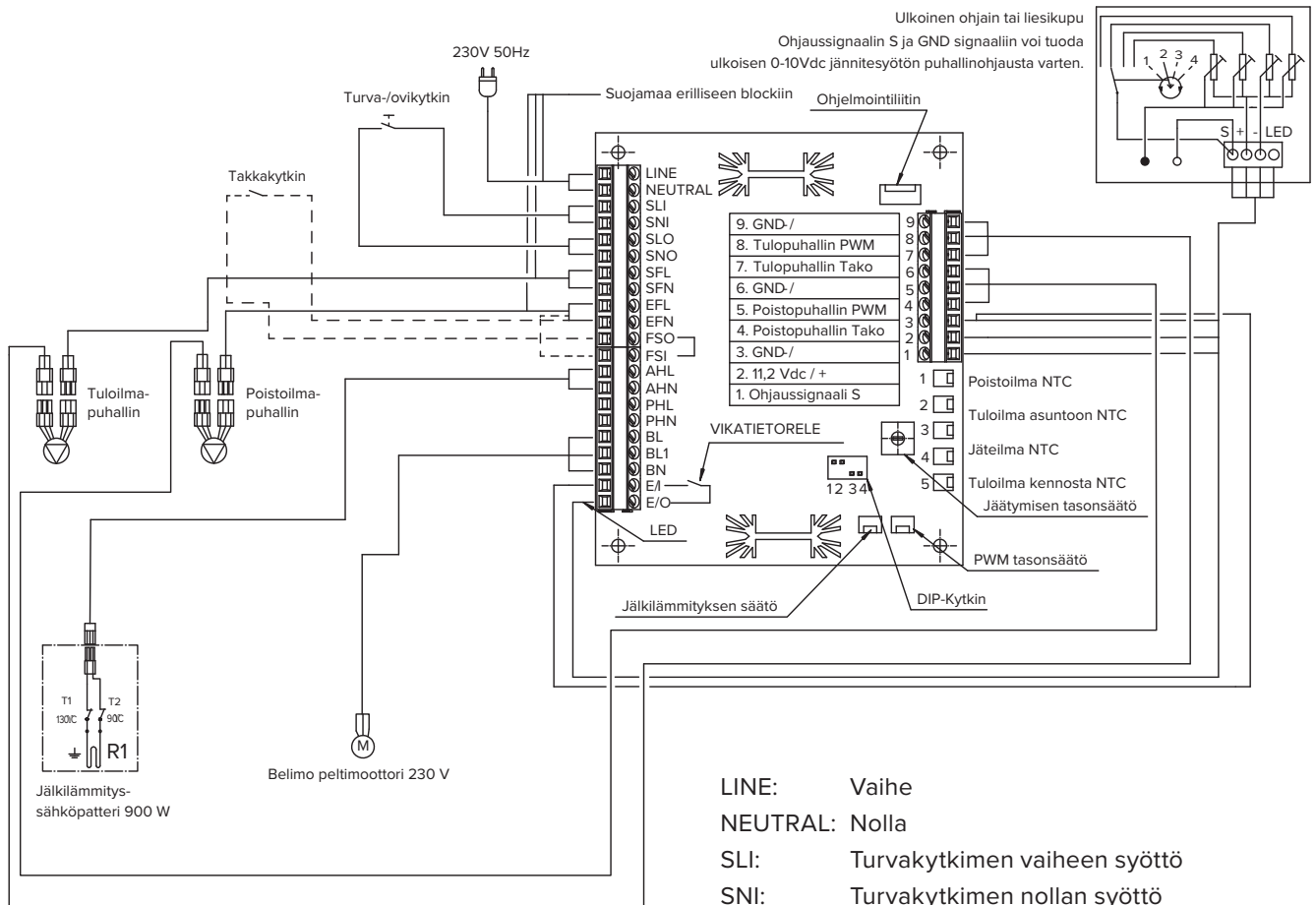
1. Tuloilma asuntoon
2. Poistoilma asunnosta koneelle
3. Ulkoilma koneeseen
4. jäteilma ulos



ÄÄNIARVOT

	Koneesta tuloilmakanavistoon lähtevä äänitehotaso oktaavikaistoittain L_w , dB								Koneesta poistoilmakanavistoon lähtevä äänitehotaso oktaavikaistoittain L_w , dB								
	Säätöasento V / ilmavirta dm^3/s								Säätöasento V / ilmavirta dm^3/s								
	Säätöasento (V)	4.0	5.0	6.0	7.0	8.0	9.0	10.0	11.2	4.0	5.0	6.0	7.0	8.0	9.0	10.0	11.2
Ilmavirta dm^3/s	17	29	40	51	66	73	79	92	25	36	45	56	62	76	83	95	
Oktaavikaistan keski-taajuus Hz	63	63	72	73	77	80	83	84	87	51	54	57	60	64	64	68	71
	125	53	59	63	66	69	73	75	79	44	48	51	55	59	62	64	67
	250	45	50	53	57	62	65	68	70	38	41	43	49	53	56	58	60
	500	40	45	47	51	55	58	61	63	26	32	34	38	42	45	48	50
	1000	39	46	49	54	57	59	60	62	22	27	30	34	37	39	42	43
	2000	32	40	45	51	55	58	61	64		18	22	27	31	34	36	39
	4000	18	29	35	41	46	50	52	55				14	19	24	27	29
	8000			22	31	38	42	45	49								
L_w , dB	63	72	73	78	80	83	85	88	52	55	58	61	65	67	70	73	
L_{wA} , dB(A)	44	51	55	59	63	65	68	70	32	36	39	44	47	50	53	55	
Koneesta vaipan läpi tuleva A-painotettu äänitaso dB (A) huonetilassa, johon se on asennettu (10 m ² :n äänenabsorptio)																	
Säätöasento / ilmavirrat (tulo/poisto)																	
Säätöasento (V)	4.0		5.0		6.0		7.0		8.0		9.0		10.0		11.2		
Ilmavirta dm^3/s	24/26		33/34		40/42		50/51		62/62		71/71		82/82		92/92		
L_{pA} , dB (A)	26		30		32		35		40		42		45		47		

SISÄINEN SÄHKÖKYTKENTÄ (TYYPPI 3561)



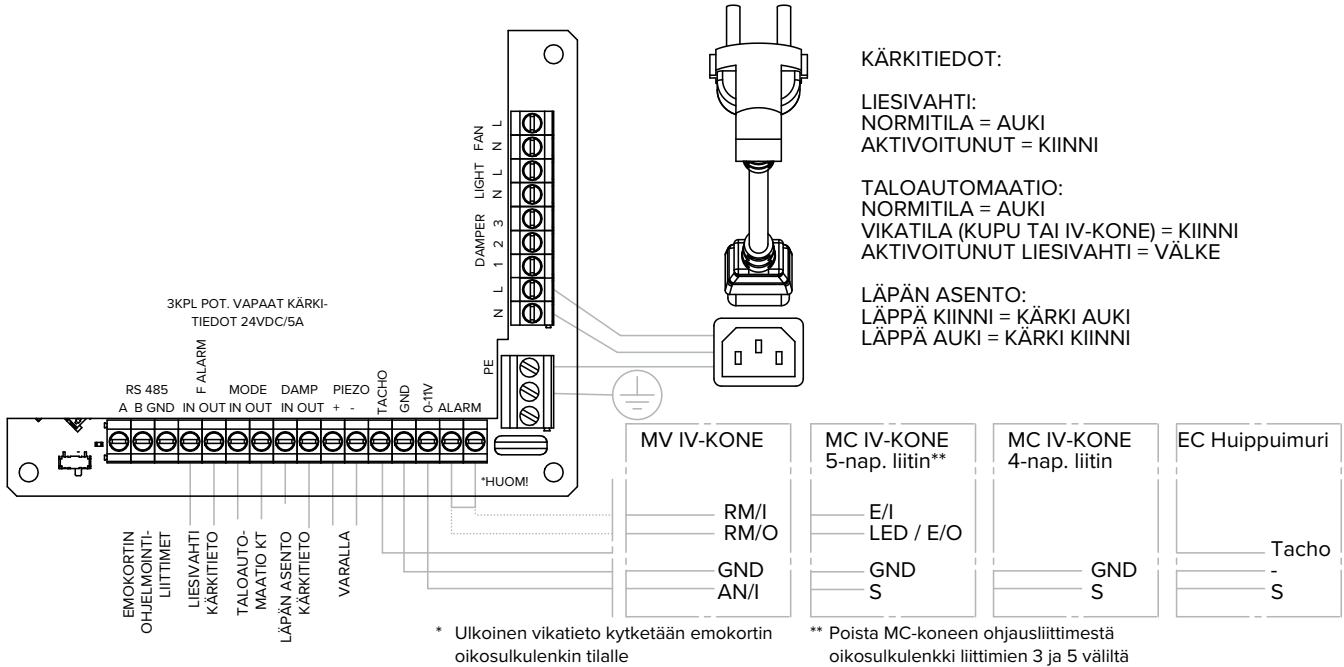
7022800

DIP Kytkin	Ylhäällä	Alhaalla
1. Jälkilämmitys	Sähkö	VKL
2. Lisälämmitys	Sähkö	MLV
3. Koneen tyyppi	Ohitus	Tulopuhallin seis
4. Talvitoiminto	Normaali	Kostea

- LINE: Vaihe
NEUTRAL: Nolla
SLI: Turvakytkimen vaiheen syöttö
SNI: Turvakytkimen nollan syöttö
SLO: Vaihe piirikortille turvakytkimeltä
SNO: Nolla piirikortille turvakytkimeltä
SFL: Vaihe tuloilmapuhaltimelle
SFN: Nolla tuloilmapuhaltimelle
EFL: Vaihe poistoilma puhaltimelle
EFN: Nolla poistoilmapuhaltimelle
FSO: Takkakytkimen syöttö
FSI: Takkakytkimen ulostulo
AHL: Jälkilämmityksen vaihe
AHN: Jälkilämmityksen nolla
PHL: Lisälämmittimen vaihe
PHN: Lisälämmittimen nolla
BL: Peltimoottorin vaihe A
BL1: Peltimoottorin vaihe B
BN: Peltimoottorin nolla
E/I: Vikatietorele syöttö
E/O: Vikatietorele ulostulo

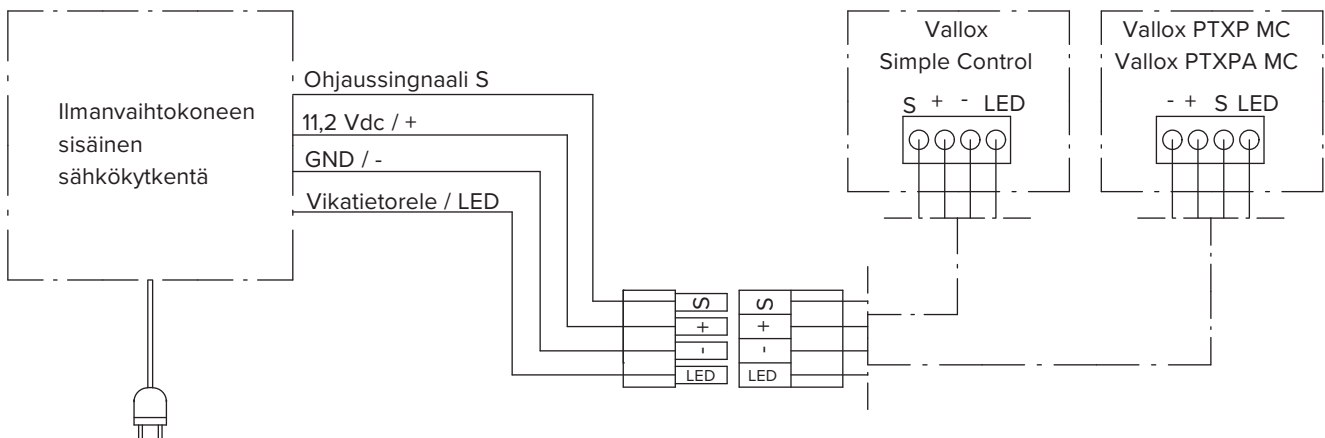
ULKOINEN SÄHKÖKYTKENTÄ

Vallox Delico PTD EC ja Vallox Capto PTC EC -säädinkuvulla

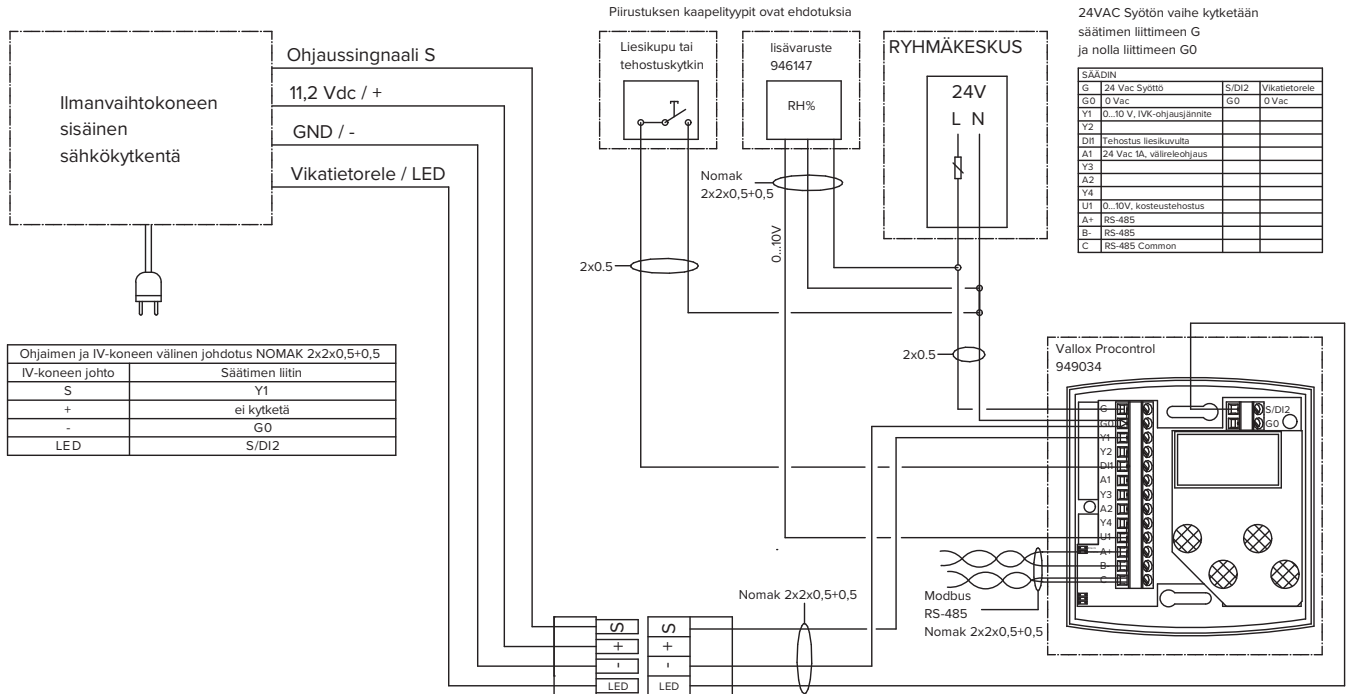


ULKOINEN SÄHKÖKYTKENTÄ

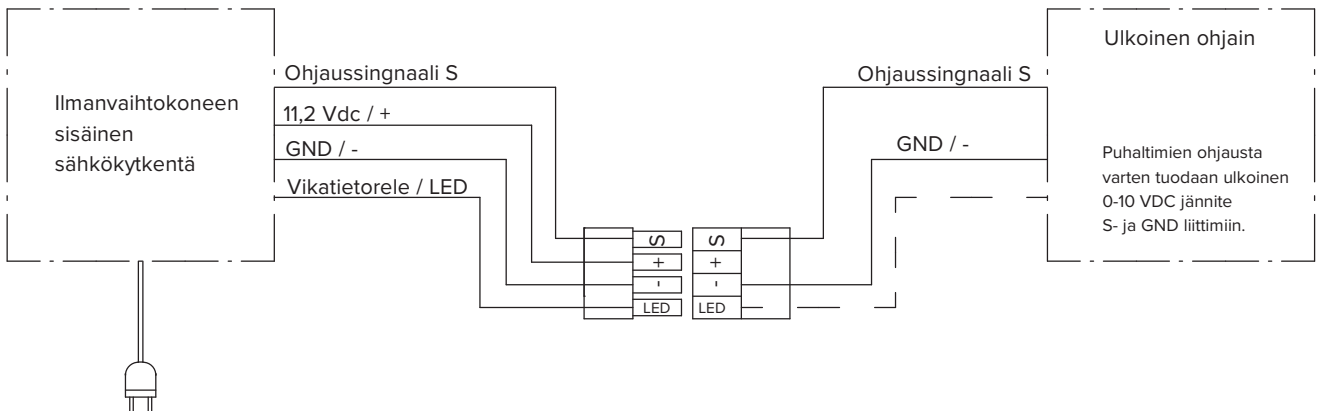
Vallox Simple Control -ohjaimella/ Vallox PTXP MC,
Vallox PTXPA MC -liesikuvulla



ULKOINEN SÄHKÖKYTKENTÄ Vallox ProControl -ohjaimella



ULKOINEN SÄHKÖKYTKENTÄ ulkoisella ohjaimella



KONEEN ASENNUS

Vallox 121 MC asennetaan seinälle kiinnityslevyllä oheisen kuvan mukaisesti.

Seinäkiinnitys

Vallox 121 MC asennetaan paikkaan, jonka lämpötila ei laske alle +10 °C. Ilman kotelointia kone tulee sijoittaa paikkaan, jossa sen käyntiäänä ei häiritse (varasto, tekninen tila yms.).

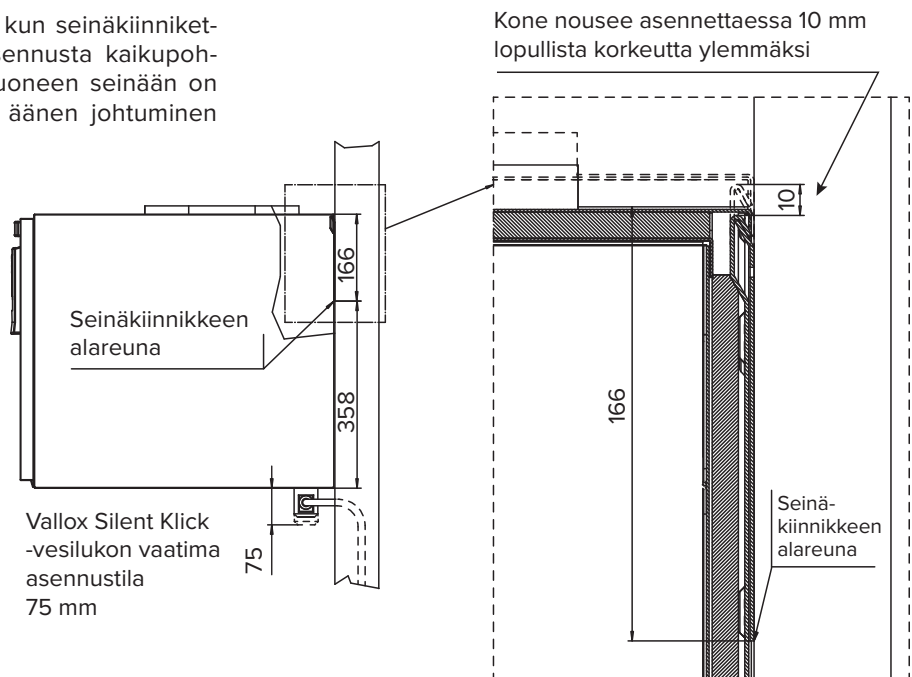
Vallox 121 MC voidaan sijoittaa myös kosteaan tilaan, ei kuitenkaan saunan yhteydessä olevaan pesuhuoneeseen.

Seinäkiinnityslevy



Seinä rakenne

Koneen paino (60 kg) on huomioitava kun seinäkiinnikettä asennetaan seinärakenteeseen. Asennusta kaukupohjaiseen onttoon väliseinään ja makuhuoneen seinään on äänen johtumisen takia vältettävä tai äänen johtuminen estettävä.



Kattoasennus kattoasennuslevyllä

(lisävaruste)

Koneeseen on saatavissa lisävarusteena kattoasennuslevy. Kattoasennuslevy kiinnitetään kattotuoleihin tai muuhun runkorakenteeseen M8-kierretangoilla. Tangot on kiinnitettävä siten, että ne kestävät koneen painon.

Kattoasennuslevy on kiinnitettävä vaakasuoraan, sillä se määrää koneen suoruuden. Ilmanvaihtokoneen sivulevyjen takareuna on samalla tasolla kuin kattoasennuslevyn takareuna. Kattoasennuslevyn takareunan ja valmiin seinäpinnan väliin kannattaa jättää 2-3 mm väli (varmistaa seinän suoruus), jotta ilmanvaihtokone ei ota seinään kiinni.

Kattoasennuslevyn valkoisen peitelistan yläreuna voidaan asentaa kiinni valmiiseen kattopintaan. Kattoasennuslevy voidaan myös upottaa kattoon siten, että valmis kattopinta

voi olla max. 40 mm alempana kuin valkoisen peitelistan yläreuna.

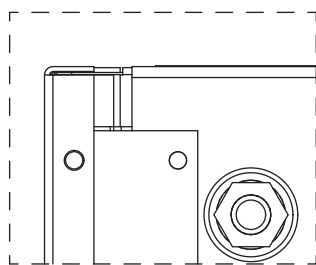
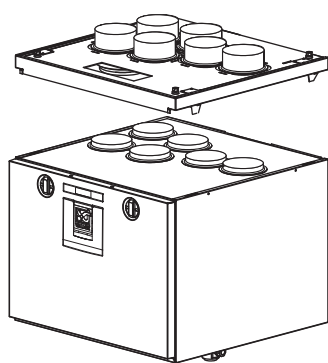
Kattoasennuslevy kiinnitetään M8-kierretankoihin mukana tulevilla kiinnitystarvikkeilla. HUOM! Kierretangon pää saa tulla max. 5 mm kiinnitysmutterin alapuolelle (tarkemmat tiedot kattoasennuslevyn mukana).

Ilmanvaihtokoneen asennus kattoasennuslevyyn

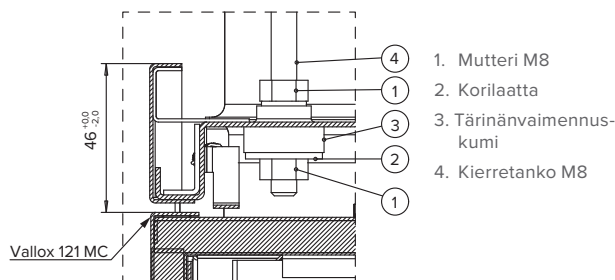
Irrota koneen ovi. Nosta konetta ja pujota johdot kattoasennuslevyssä olevan aukon läpi. Nosta kone kattoasennuslevyä vasten, jolloin se lukkiutuu. Kone on lukkiutunut kattoasennuslevyyn, jos asennuslevyssä olevat käyttövivut (2 kpl) ovat palautuneet samalle tasolle kuin kattoasennuslevyn valkoinen peitelista (tarkemmat tiedot kattoasennuslevyn mukana).

Kattoasennuslevy (lisävaruste)

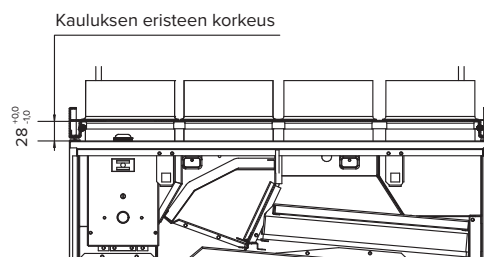
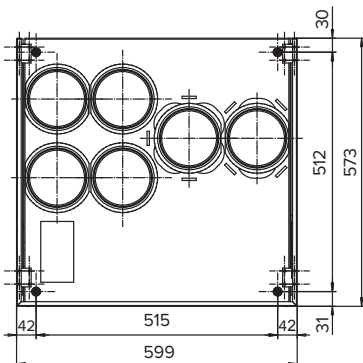
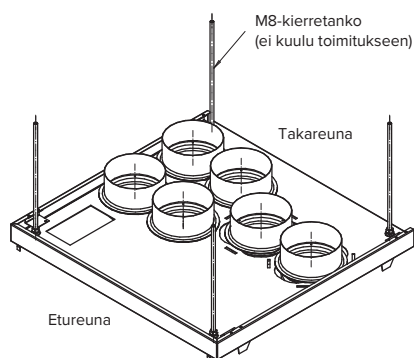
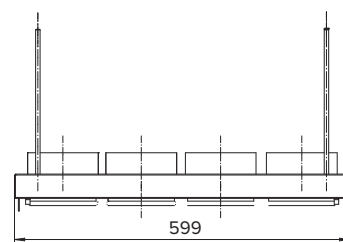
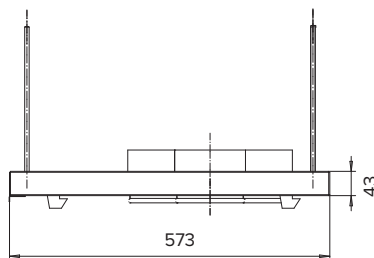
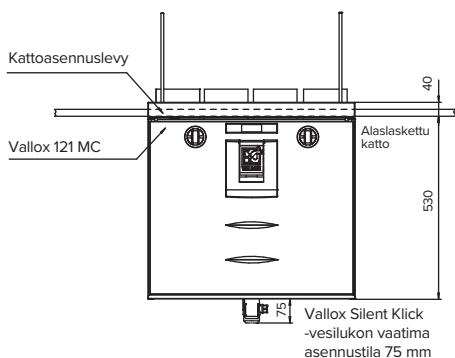
Kattoasennuslevyn valkoisen peitelistan yläreuna voidaan asentaa kiinni valmiiseen kattopintaan. Kattoasennuslevy voidaan myös upottaa kattoon siten, että valmis kattopinta voi olla max. 40 mm alempana kuin valkoisen peitelistan yläreuna.



Vallox 121 MC -ilmanvaihtokoneen sivulevyn takareuna on samalla tasolla kuin kattoasennuslevyn takareuna.



Huoneen katto saa olla 40 mm alempana kuin kattoasennuslevyn valkoisen peitelistan yläreuna



SÄHKÖKYTKENNÄT

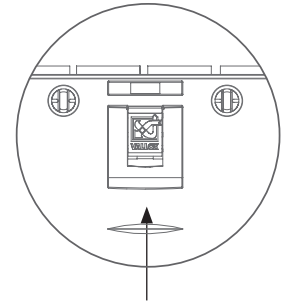
Koneessa on pistotulppaliitäntä. Koneen kytkentäkotelo on irrallaan koneen päällä, josta sen voi siirtää ja kiinnittää haluttuun paikkaan.

KONEEN KANAVALIITÄNNÄT

Kone on varustettu kuudella \varnothing 125 mm kauluksella. Kaulukseen voidaan liittää tarvittava liitinosi (sisäliitin, käyrä tms.). HUOM! Liitinosan liitospäätä ei saa laittaa kaulukseen kuin max. 30 mm. Kanavat kiinnitetään asianmukaisiin yhteisiin tukevasti ja tiiviisti (HUOM! koneen L- ja R-mallit). Mahdolliset kanavaeristykset tehdään ilmanvaihtosuunnitelman mukaan.

ILMAVIRRRAN MITTAUSYHTEET

Koneessa olevat ilmavirran kiinteät mittausyhteet sijaitsevat ovesa, avattavan luukun takana. Mittausyhteistä voi paine-eromittarilla mitata tulo- ja poistokanavistojen kokonaispaineen. Panielukemien avulla voit lukea erillisestä ilmamäärätaulukosta tilavuusvirrat koneen eri käyttöasunnoilla. Punaiset mittaletkut ovat tuloilmakanaviston ja mustat mittaletkut poistoilmakanaviston mittaukseen.



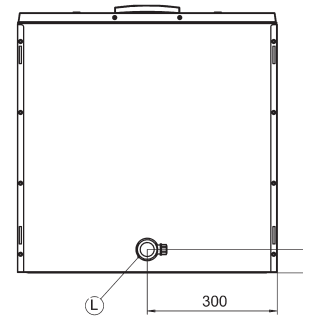
Mittausyhteet avattavan luukun takana

KONDENSIVESILIITÄNNÄT

Vallox Silent Klick -vesilukon asennus pohja-altaaseen

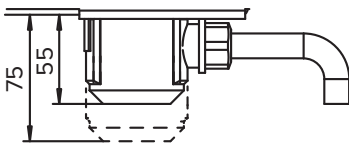
Toimitukseen kuuluu Vallox Silent Klick -vesilukko, johon liitettävällä putkella voidaan poistoilmasta tiivistyvä vesi johtaa lattiakaivoon (ei suoraan viemäriin). Putki ei saa olla nouseva vesilukon jälkeen. Kone on asennettava vaaka-suoraan, jotta kondenssivesi pääsee esteettä poistumaan koneesta.

Kondenssivesiyhteiden sijainti, R- ja L-mallit



Vallox Silent Klick -vesilukko

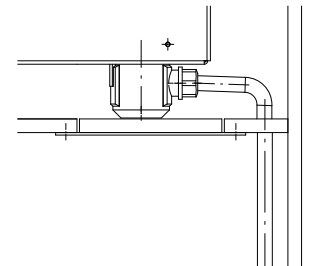
Korkeus asennettuna 55 mm, asennustila 75 mm, putken ulkohalkaisija 12 mm



Vallox Silent Klick -vesilukon asennus pohja-altaaseen

HUOM!

Vallox Silent Klick -vesilukkoa on tarvittaessa päästävä myös huoltamaan.



Vallox Silent Klick -vesilukon asennus seinälle

Mikäli Vallox Silent Klick -vesilukko ei mahdu suoraan koneeseen, asenna kulmayhde pohjaan ja vesilukko seinälle. Asennusta varten koneen alla pitää olla tilaa 52 mm. Asennettuna kulmayhde vie tilaa 43 mm.

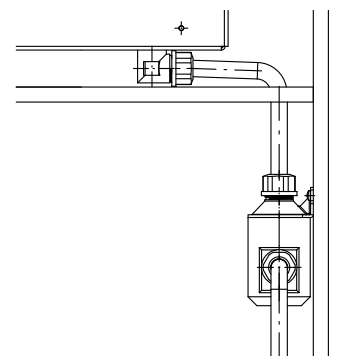
Kulmayhde

Korkeus asennettuna 43 mm, asennustila 52 mm, putken ulkohalkaisija 12 mm

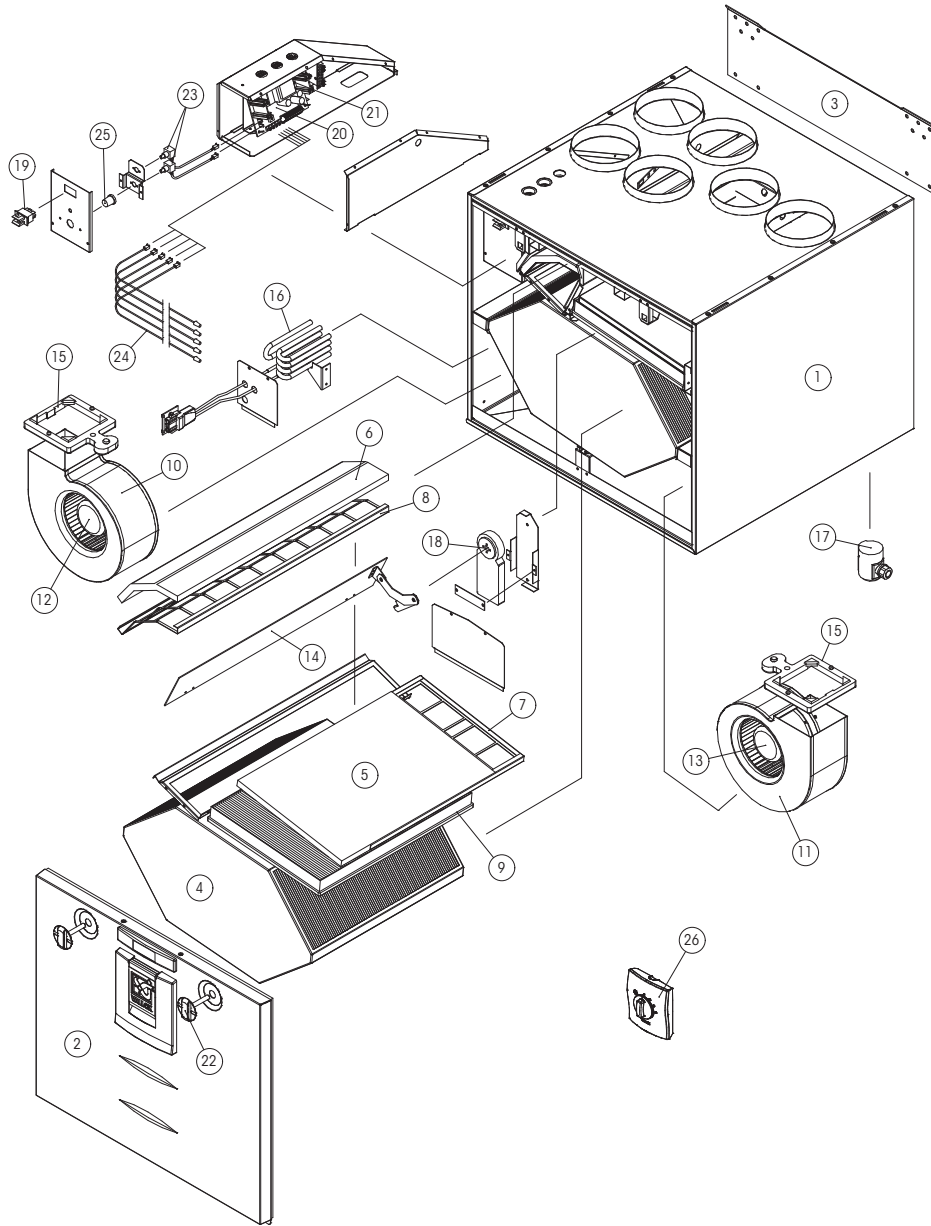


Vallox Silent Klick -vesilukon asennus seinälle.

Kulmayhde koneen alla vie vähemmän tilaa kuin vesilukko.



RÄJÄYTYSKUVA JA OSALUETTELO (TYYPPI 3561)



No	Osa	Tuotenumero	No	Osa	Tuotenumero
1	Sivulevy	3386100	14	Ohitusläpän kokoonpano (kätisyys ilmoitettava tilattaessa)	3382000
2	Ovi	3441100	15	Puhaltimen tukikumä	975040
3	Seinäkiinnityslevy	3080700	16	Jälkilämmitysvastus 900 W, R-malli	942210
4	LTO-kenno	933160	16	Jälkilämmitysvastus 900 W, L-malli	942211
5	Tuloilman karkeasuodatin	3421800	17	Vesilukko Vallox Silent Klick	3292500
6	Poistoilman karkeasuodatin	3421900	18	Peltimoottori	930630
7	Suodatinteline (tulo)	3394800	19	Ovikytkin	948370
8	Suodatinteline (poisto)	3385300	20	Emokortti	949035
9	Tuloilman hienosuodatin	978155	21	Lasiputkikulake 32 mA hidas 5x20 mm	952486
10	Puhallin vasemmanpuoleinen (kaavulla) (R-malli = tuloilmapuhallin, L-malli = poistoilmapuhallin)	1103800	22	Sormiruuvi oveen	990712
11	Puhallin oikeanpuoleinen (kaavulla) (R-malli = poistoilmapuhallin, L-malli = tuloilmapuhallin)	1103900	23	Potentiometri MC	951110
12	Puhallin vasemmanpuoleinen (R-malli = tuloilmapuhallin, L-malli = poistoilmapuhallin)	935360	24	NTC-anturi (anturin numero ilmoitettava)	946140
13	Puhallin oikeanpuoleinen (R-malli = tuloilmapuhallin, L-malli = poistoilmapuhallin)	935390	25	Säätönoppi + hattu	948435
			26	Vallox Simple Control -ohjain	8098500
				Vallox suodatinpaketti nro 21	3422900

VALLOX

www.vallox.com

Vallox Oy | Myllykyläntie 9-11 | 32200 LOIMAA | FINLAND
Asiakaspalvelu 010 7732 200 | Tekninen tuki 010 7732 270

© Vallox - All rights reserved

D2604 | 03.02.2021 | PDF